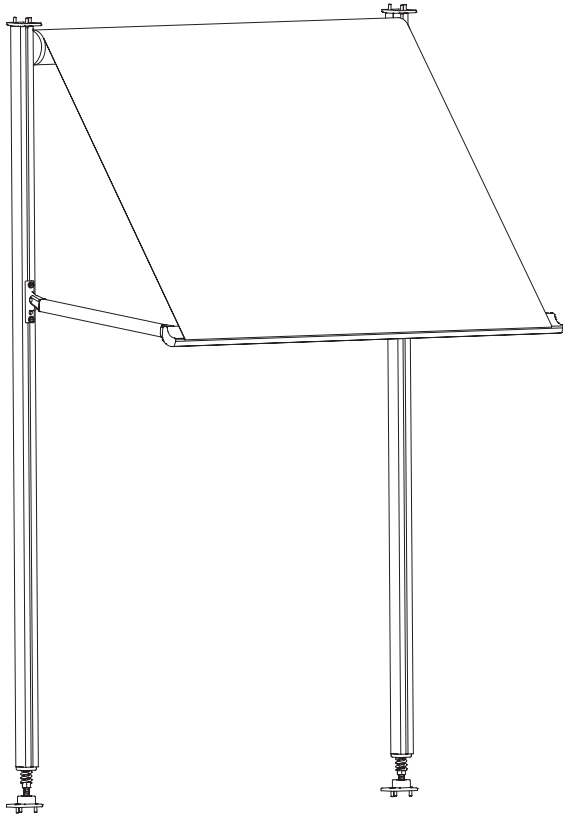




INSTALLATION - MANÖVRERING - RENGÖRING



StyRa® Balkongmarkis B260

StyRa® Balkongmarkis B260

INSTALLATION - MANÖVRERING - RENGÖRING



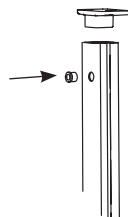
- Se till att markisen fästes i ett tillräckligt säkert underlag.
- Varning för murket trä, söndervittrad puts eller tegel och tunna panelmaterial.
- Kontrollera att fönster kan öppnas efter markismonteringen.
- Motor och ev. styrutrustning skall installeras av behörig elektriker.

1 Uppsättning av balkongmarkis

Montera spännsatsen i benprofilerna. Kontrollera att benställningsprofilerna är i önskad längd. Vid behov, kapa till rätt längd.

Montera bussningen i det förborrade hålet.

Sätt i 2st T-spårskruvar i vardera benprofil som används till armarna



Ställ upp benprofilerna på önskad plats



StyRa® Balkongmarkis B260

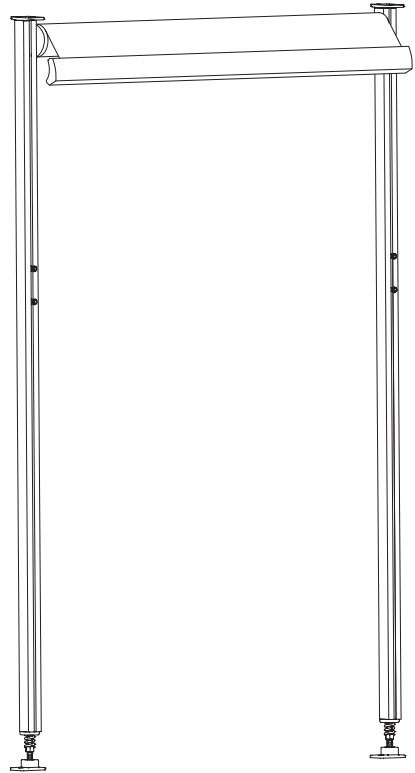
INSTALLATION - MANÖVRERING - RENGÖRING

2 Montering av dukrör

Montera dukröret.

Mät och loda in profilerna.

Skruva fast i tak och golv.



StyRa® Balkongmarkis B260

INSTALLATION - MANÖVRERING - RENGÖRING

4 Montering av armarna

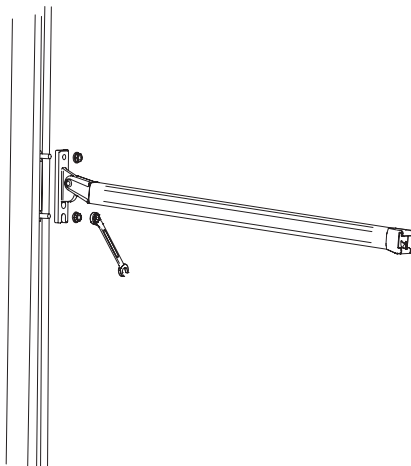
Anslut armens fjäderspänning genom att fästa wiren i ett av hålen på armfästets baksida. Det översta hålet ger störst fjäderspänning.

Skruva därefter fast armarna i profilen.

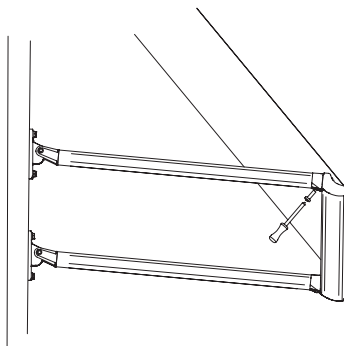
Ta ett stadigt grepp om markisarmen, som är fjäderbelastad. För upp armen mot frontprofilen, haka fast och skruva fast armen i frontprofilen.

Varning: För att undvika att armen lossnar och orsakar personskada måste den hållas fast till den är säkrad i frontprofilen.

Om armen är rätt placerad skall fronten vara i höjd med dukröret, när armen är i uppfällt läge.



Montera fronten på armarna.



StyRa® Balkongmarkis B260

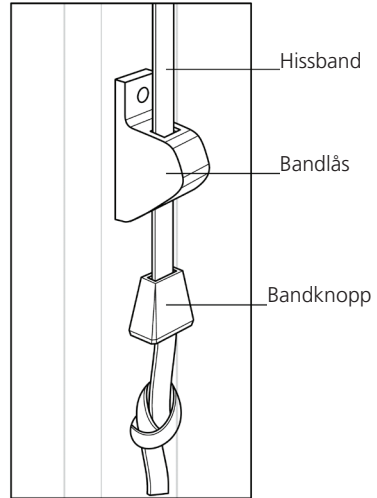
INSTALLATION - MANÖVRERING - RENGÖRING

6 Dragning av hissband

Drag bandet genom bandlåsets övre hål.

Sätt fast bandlåset på väggen rakt under hålet i markiskassetten och på lämplig höjd.

Träd på bandknoppen och lås den med en knut på bandet.



7 Slutjustering

Drag markisen upp och ned några gånger och justera därvid armarna så att duken rullas upp perfekt. Kapa hissbandet när markisen är fullt utfälld/nedfälld.

StyRa® Balkongmarkis B260

INSTALLATION - MANÖVRERING - RENGÖRING

8 Drift- och underhållsinstruktioner markiser

Rengöring av stativ:

Stativet är av hög kvalitet och kräver inget speciellt underhåll för dess funktion. Stativet utsätts dock för smuts och föroreningar och bör rengöras minst en gång om året för bästa finish. Använd mjuk trasa och ljummet vatten. Använd inte högtryckstvätt eftersom det kan skada markisduken och ev. elektrisk utrustning etc.

Rengöring av markisduk:

Markisduken är utsatt för smuts och föroreningar och bör rengöras regelbundet för bästa finish. För detaljerad beskrivning av rengöring av markisduken hänvisas till dess bruksanvisning.

Borttagning av markisens kapp:

Kappan är den mest utsatta delen av markisen. För att öka kappans livslängd kan den förvaras inomhus under vinterhalvåret. Lossa först frontprofilens vänstra eller högra ändskydd. Lossa därefter kappans duklås. För kappan åt sidan ut ur frontprofilen. Sätt tillbaka ändskyddet och förvara kappan inomhus.

Byte av markisduk:

Stativet är av hög kvalitet och har en längre livslängd än markisduken. Innan du byter markisduken rekommenderas du kontakta företaget du köpte markisen av för en besiktning av stativet. De kan informera om ett dukbyte och om någon ytterligare komponent behöver bytas.

Varning - Låt alltid en fackman justera armarna:

Armarna har mycket kraftiga fjädrar inuti armens aluminiumprofiler. Om armen lossnas kan den orsaka allvarlig personskada och i värsta fall dödsfall. Armarna skall därför alltid justeras av en fackman.

Varning - Låt alltid en fackman lossa markisens gavel:

Markisens gavel kan behöva lossas vid byte av växel, motor eller dukbyte. Om markisens gavel lossas utan att markisens samtliga armar är säkrade kan armarna orsaka allvarlig personskada och i värsta fall dödsfall. Markisens gavlar skall därför alltid lossas av en fackman.

Varning - Utkörning av markis:

Vid fönsterputsning, målning av fasad, underhåll eller reparation av markis föreligger risk för att stege välter om markisens körs ut när arbete pågår. Ha därför som vana att alltid ha markisen infälld när arbete pågår i solskyddets närhet. Automatiken på motoriserade markiser måste stängas av för att undvika oavsiktlig manövrering. Var även uppmärksam att markisen även kan välta portabla infra - eller gasolvärmare.

